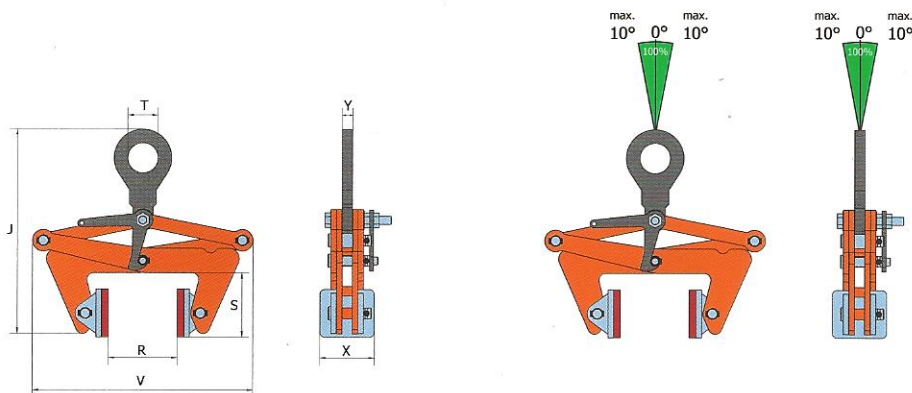


BLCW pewag winner speciální svěrky

BLCW svěrka s paralelně uspořádanými pohyblivými čelistmi pro jemné zvedání a přepravu nákladu, jako je: ocel, dřevo, plast, beton nebo mramor. V otevřeném stavu je svěrka uzamčena bezpečnostní pákou, která se před zvedáním nákladu odemkne. Při uvolňování nákladu se svěrka opět uzamkne a zaručuje tak snadnou manipulaci. Pro ochranu transportovaných výrobků je pohyblivě uložené svěrací rameno svěrky vybaveno polyuretanovou ochranou.



Označení	Nosnost [kg]	Svěrná šířka R [mm]	V min-max [mm]	U min-max [mm]	S [mm]	T [mm]	X [mm]	Y [mm]	Hmotnost [kg/ks]
BLCW 0.5 t	500	30 - 110	270-325	305-460	95	45	80 (*70)	15	7
BLCW 1 t	1.000	100 - 230	425-530	380-655	120	45	80 (*70)	15	12,30
BLCW 2 t	2.000	220 - 360	580-675	410-735	140	45	80 (*70)	15	18
BLCW 3 t	3.000	350 - 500	725-835	530-900	178	64	100 (*90)	16	33